

ГОСТ 8639—82

МЕЖГОСУДАРСТВЕННЫЙ СТАНДАРТ

ТРУБЫ СТАЛЬНЫЕ КВАДРАТНЫЕ

СОРТАМЕНТ

Издание официальное



Москва
Стандартинформ
2006

ТРУБЫ СТАЛЬНЫЕ КВАДРАТНЫЕ

Сортамент

Square steel tubes. Range

ГОСТ
8639—82

МКС 23.040.10

ОКП 13 1900

13 4400

13 5100

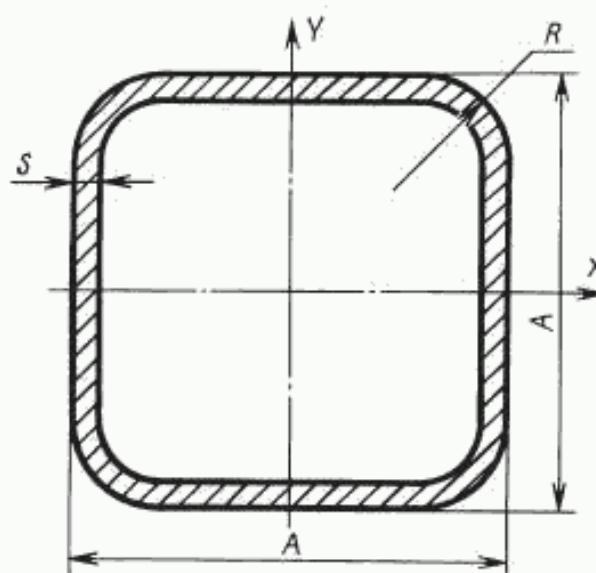
13 7300

Дата введения 01.01.83

1. Настоящий стандарт распространяется на стальные бесшовные горячедеформированные и холоднодеформированные, электросварные и электросварные холоднодеформированные трубы.

(Измененная редакция, Изм. № 3).

2. Форма и размеры квадратных труб должны соответствовать указанным на чертеже и в табл. 1.



Издание официальное



Перепечатка воспрещена

© Издательство стандартов, 1982

© Стандартинформ, 2006

Таблица 1

Наруж- ный раз- мер A , мм	Толщи- на стен- ки λ , мм	Пло- щадь сечения, см ²	Масса 1 м, кг	Момент инерции, см ⁴		Наруж- ный раз- мер A , мм	Толщина стенки λ , мм	Площадь сечения, см ²	Масса 1 м, кг	Момент инерции, см ⁴		
				$I_x = I_y$	$W_x = W_y$					$I_x = I_y$	$W_x = W_y$	
10	1,0	0,343	0,269	0,0452	0,0904	50	6,0	9,94	7,80	31,15	12,46	
	1,5	0,515	0,404	0,0678	0,1356		7,0	11,20	8,79	33,28	13,31	
2,0	0,687	0,539	0,429	0,0916	0,1832		8,0	12,34	9,69	34,70	13,88	
15	1,0	0,743	0,583	0,442	0,442	60	3,5	7,70	6,04	40,44	13,48	
	1,5	1,071	0,841	0,600	0,600		4,0	8,68	6,82	44,73	14,91	
	2,0	1,37	1,075	0,723	0,723		5,0	10,57	8,30	52,30	17,43	
20	1,0	0,943	0,740	0,897	0,718		6,0	12,34	9,69	58,60	19,53	
	1,5	1,37	1,07	1,24	0,996		7,0	14,00	11,00	63,71	21,24	
25	2,0	1,77	1,39	1,53	1,22	8,0	15,54	12,20	67,71	22,57		
	2,5	2,14	1,68	1,77	1,41	70	4,0	10,28	8,07	73,74	21,07	
	3,0	2,48	1,95	1,95	1,56		5,0	12,57	9,87	87,12	24,89	
	30	2,0	2,17	1,70	2,79		1,86	6,0	14,74	11,57	98,69	28,20
2,5		2,64	2,07	3,27	2,18		7,0	16,80	13,19	108,56	31,02	
35	3,0	3,08	2,42	3,66	2,44	8,0	18,74	14,71	116,81	33,37		
	3,5	3,50	2,75	3,98	2,65	80	4,0	11,88	9,33	113,17	28,29	
	4,0	3,88	3,04	4,23	2,82		5,0	14,57	11,44	134,73	33,68	
	40	2,0	2,57	2,02	4,61		2,63	6,0	17,14	13,46	153,84	38,46
2,5		3,14	2,46	5,44	3,11		7,0	19,60	15,38	170,63	42,66	
45	3,0	3,68	2,89	6,17	3,52	8,0	21,94	17,22	185,20	46,30		
	3,5	4,20	3,30	6,78	3,88	90	5,0	16,57	13,00	197,12	43,80	
	4,0	4,68	3,67	7,30	4,17		6,0	19,54	15,34	226,44	50,32	
	4,5	5,17	4,04	7,81	4,53		7,0	22,40	17,58	252,71	56,16	
	5,0	5,57	4,37	8,05	4,60		8,0	25,14	19,73	276,08	61,35	
50	2,0	2,97	2,33	7,07	3,53		100	6,0	21,94	17,22	318,89	63,78
	2,5	3,64	2,85	8,42	4,21	7,0		25,20	19,78	357,62	71,52	
	3,0	4,28	3,36	9,61	4,81	8,0		28,34	22,25	392,65	78,53	
	3,5	4,90	3,85	10,66	5,33	9,0		31,37	24,62	424,11	84,82	
	4,0	5,48	4,30	11,57	5,79	110		6,0	24,34	19,11	433,59	78,83
	4,5	6,03	4,74	12,36	6,21			7,0	28,00	21,98	488,14	88,75
5,0	6,57	5,16	13,01	6,50	8,0		31,54	24,76	538,11	97,84		
5,5	7,08	5,57	13,53	6,76	9,0		34,97	27,45	583,63	106,11		
6,0	7,54	5,92	13,96	6,98	120		6,0	26,74	20,99	572,94	95,49	
42	3,0	4,52	3,55	11,30			5,38	7,0	30,80	24,18	647,09	107,85
	3,5	5,18	4,07	12,56		5,98	8,0	34,74	27,27	715,66	119,28	
45	4,0	5,80	4,56	13,67		6,51	9,0	38,57	30,28	778,82	129,80	
	4,5	6,39	5,05	14,74		7,09	140	6,0	31,54	24,76	935,19	133,60
	5,0	6,94	5,54	15,77		7,64		7,0	36,40	28,57	1061,44	151,63
	5,5	7,57	6,01	16,76	8,17	8,0		41,14	32,29	1179,83	168,55	
	6,0	8,17	6,47	17,71	8,68	9,0		45,77	35,93	1290,58	184,37	
6,5	8,74	6,91	18,53	9,17	150	7,0		39,20	30,77	1322,44	176,32	
7,0	9,28	7,34	19,32	9,64		8,0	44,34	34,81	1472,85	196,38		
7,5	9,79	7,69	20,09	10,09		9,0	49,37	38,75	1614,37	215,25		
8,0	10,27	8,03	20,83	10,52		10,0	54,28	42,61	1747,21	232,96		
8,5	10,72	8,36	21,54	10,94								

Наружный размер A , мм	Толщина стенки s , мм	Площадь сечения, см^2	Масса l м, кг	Момент инерции, см^4	Момент сопротивления, см^3	Наружный размер A , мм	Толщина стенки s , мм	Площадь сечения, см^2	Масса l м, кг	Момент инерции, см^4	Момент сопротивления, см^3
				$I_x = I_y$	$W_x = W_y$					$I_x = I_y$	$W_x = W_y$
180	8,0	53,94	42,34	2634,06	292,67	Трубы специальных размеров					
	9,0	60,17	47,23	2900,49	322,28						
	10,0	66,28	52,03	3153,95	350,44	32	4,0	4,20	3,30	5,33	3,33
	12,0	78,17	61,36	3623,01	402,56	36	4,0	4,84	3,80	8,05	4,47
	14,0	89,59	70,33	4043,41	449,27	40	2,0	2,97	2,33	7,07	3,54
						65	6,0	13,54	10,63	76,91	23,66

Примечания:

1. Масса вычислена при плотности стали $7,85 \text{ г/см}^3$.
2. Статические характеристики труб рассчитаны для $R = 1,5s$.

Примеры условных обозначений

Трубы наружным размером 40 мм, толщиной стенки 3 мм, длиной, кратной 1250 мм, из стали марки 10, группы В ГОСТ 13663—86:

$$\text{Труба } \frac{40 \times 40 \times 3 \times 1250 \text{ кр ГОСТ 8639—82}}{\text{В 10 ГОСТ 13663—86}}$$

То же, мерной длиной 6000 мм:

$$\text{Труба } \frac{40 \times 40 \times 3 \times 6000 \text{ м ГОСТ 8639—82}}{\text{В 10 ГОСТ 13663—86}}$$

То же, немерной длины:

$$\text{Труба } \frac{40 \times 40 \times 3 \text{ ГОСТ 8639—82}}{\text{В 10 ГОСТ 13663—86}}$$

3. Трубы наружными размерами от 10 до 120 мм толщиной стенки от 1,0 до 8,0 мм изготавливают холоднодеформированными, трубы наружными размерами от 60 до 180 мм толщиной стенки от 4,0 до 14,0 мм изготавливают горячедеформированными, трубы наружными размерами от 10 до 100 мм толщиной стенки от 1,0 до 5,0 мм изготавливают электросварными.

2, 3. (Измененная редакция, Изм. № 1).

4. Радиус закругления R должен быть не более $2s$.

По согласованию изготовителя с потребителем радиус закругления должен быть не более $1,5s$, для электросварных труб размером $60 \times 60 \times 4$ мм — не более $3s$.

5. Трубы изготавливают:

немерной длины

бесшовные горячедеформированные — от 4 до 12,5 м;

бесшовные холоднодеформированные и электросварные — от 1,5 до 9 м;

мерной длины

бесшовные горячедеформированные — от 4 до 12,5 м;

бесшовные холоднодеформированные — от 4,5 до 11 м;

электросварные — от 5 до 9 м.

Предельное отклонение на общую длину $+100$ мм;

длины кратной мерной

бесшовные горячедеформированные — от 4 до 12,5 м с припуском на каждый рез по 5 мм;

бесшовные холоднодеформированные — от 1,5 до 11 м с припуском на каждый рез по 5 мм;

электросварные — любой кратности, не превышающей нижнего предела, установленного для мерных труб.

Общая длина кратных труб не должна превышать верхнего предела мерных труб. Припуск для каждой кратности устанавливается по 5 мм (если другой припуск не оговорен в заказе) и входит в каждую заказываемую кратность.

(Измененная редакция, Изм. № 1,3).

6. Предельные отклонения по наружным размерам, толщине стенки и вогнутости сторон не должны превышать указанных в табл. 2.

Таблица 2

Наименование параметров	Предельное отклонение размеров труб при точности изготовления	
	нормальной	высокой
Наружные размеры:		
для бесшовных горячедеформированных труб	$\pm 1,5 \%$	$\pm 1,25 \%$
для бесшовных холоднодеформированных, а также электросварных труб размером до 30 мм	$\pm 0,3$ мм	$\pm 0,25$ мм
для бесшовных холоднодеформированных, а также электросварных труб размером свыше 30 до 50 мм	$\pm 0,4$ мм	$\pm 0,3$ мм
для бесшовных холоднодеформированных, а также электросварных труб размером свыше 50 мм	$\pm 0,8 \%$	$\pm 0,8 \%$
Толщина стенки:		
для труб горячедеформированных	$+12,5 \%$ $-15,0 \%$	$+12,5 \%$ $-15,0 \%$
для труб холоднодеформированных (бесшовных и электросварных):		
при толщине стенки $\leq 3,5$ мм	$\pm 12,5 \%$	$\pm 12,5 \%$
при толщине стенки $> 3,5$ мм	$\pm 12,5 \%$	$\pm 10,0 \%$
для труб электросварных	$\pm 10,0 \%$	$\pm 10,0 \%$
Вогнутость или выпуклость сторон:		
для бесшовных горячедеформированных труб со сторонами размером:		
до 50 мм	0,75 мм	0,5 мм
св. 50 * 70 мм	1,0 мм	0,8 мм
* 70 * 100 мм	1,5 мм	1,2 мм
* 100 мм	2,0 мм	1,5 мм
для бесшовных холоднодеформированных и электросварных труб со сторонами размером:		
до 50 мм	0,5 мм	0,5 мм
св. 50 * 70 мм	0,75 мм	0,5 мм
* 70 мм	1,0 мм	0,8 мм
Скручивание квадратных и прямоугольных труб:		
для электросварных и бесшовных горячедеформированных труб, не более	—	2° на 1 м
для холоднодеформированных труб	—	По согласованию изготовителя с потребителем

П р и м е ч а н и е. По согласованию изготовителя с потребителем трубы изготовляют со смещенным допуском по наружным размерам и толщине стенки. Величина поля смещенного допуска не должна превышать суммы предельных отклонений, приведенных в табл. 2.

(Измененная редакция, Изм. № 1).

7. Разностенность не должна выводить стенку за предельные отклонения по толщине стенки.

8. В поперечном сечении трубы отклонение от прямого угла не должно превышать $\pm 1,5^\circ$.

9. Кривизна труб не должна превышать 2 мм на 1 м длины.

По требованию потребителя трубы изготовляют без правки, при этом нормы по кривизне не регламентируются.

10. **(Исключен. Изм. № 1).**

11. Технические требования должны соответствовать ГОСТ 13663.

ИНФОРМАЦИОННЫЕ ДАННЫЕ

1. РАЗРАБОТАН И ВНЕСЕН Министерством черной металлургии СССР

РАЗРАБОТЧИКИ

В. П. Сокуринко, канд. техн. наук (руководитель темы); **А. Б. Петрушевская**

2. УТВЕРЖДЕН И ВВЕДЕН В ДЕЙСТВИЕ Постановлением Государственного комитета СССР по стандартам от 14.04.82 № 1529

3. ВЗАМЕН ГОСТ 8639—68

4. ССЫЛОЧНЫЕ НОРМАТИВНО-ТЕХНИЧЕСКИЕ ДОКУМЕНТЫ

Обозначение НТД, на который дана ссылка	Номер пункта
ГОСТ 13663—86	2; 11

5. Ограничение срока действия снято Постановлением Госстандарта от 07.09.92 № 1125

6. ИЗДАНИЕ (декабрь 2005 г.) с Изменениями № 1, 2, 3, утвержденными в июне 1987 г., ноябре 1989 г., сентябре 1992 г. (ИУС 10—87, 2—90, 12—92)

Редактор *Л. И. Нахимова*
Технический редактор *О. И. Власова*
Корректор *И. И. Гавришук*
Компьютерная верстка *А. И. Зозотаревой*

Подписано в печать 24.01.2006. Формат 60x84¹/₈. Бумага офсетная. Гарнитура Таймс. Печать офсетная. Усл. печ. л. 0,93.
Уч.-изд. л. 0,60. Тираж 56 экз. Зак. 58. С. 2394.

ФГУП «Стандартинформ», 123995 Москва, Гранатный пер., 4.

www.gostinfo.ru info@gostinfo.ru

Набрано во ФГУП «Стандартинформ» на ПЭВМ.

Отпечатано в филиале ФГУП «Стандартинформ» — тип. «Московский печатник», 105062 Москва, Лялин пер., 6.